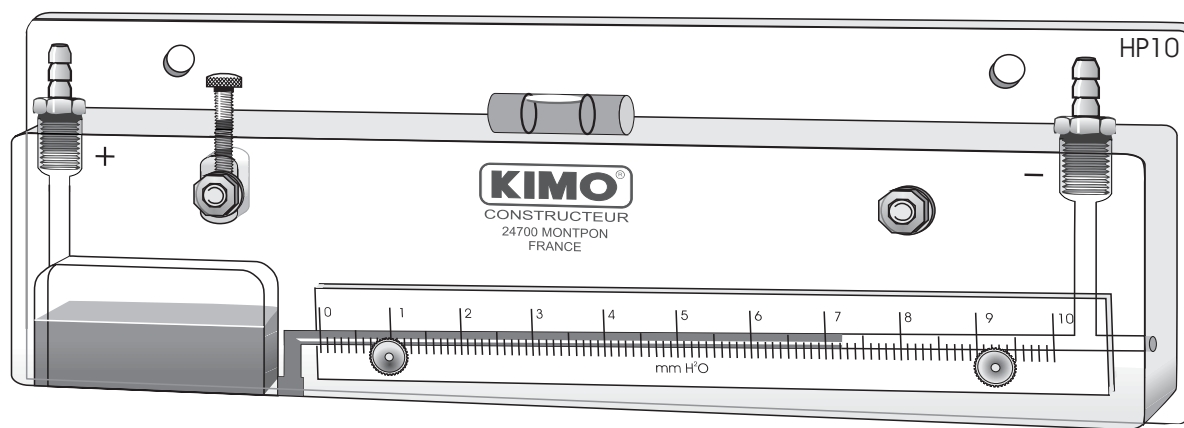




# MANOMETRES A COLONNE DE LIQUIDE INCLINEE SERIE HP



Les manomètres à colonne de liquide inclinée de la gamme HP, développés et fabriqués par KIMO, sont destinés aux mesures de faibles variations de pression, dépression, pression différentielle de l'air ou du gaz. Ces appareils sont particulièrement recommandés pour les mesures de surpression des salles blanches, des blocs opératoires, laboratoires, locaux stériles, flux laminaires...

- Grande sensibilité de mesure.
- Gammes de très basses pressions.
- Ajustement du zéro par déplacement de la réglette mobile.
- Niveau à bulle intégré pour le réglage de l'horizontalité.
- Livrés avec un support PVC blanc, 2 vis et 2 chevilles de fixation, 2 raccords 487 et un flacon AWS 10.

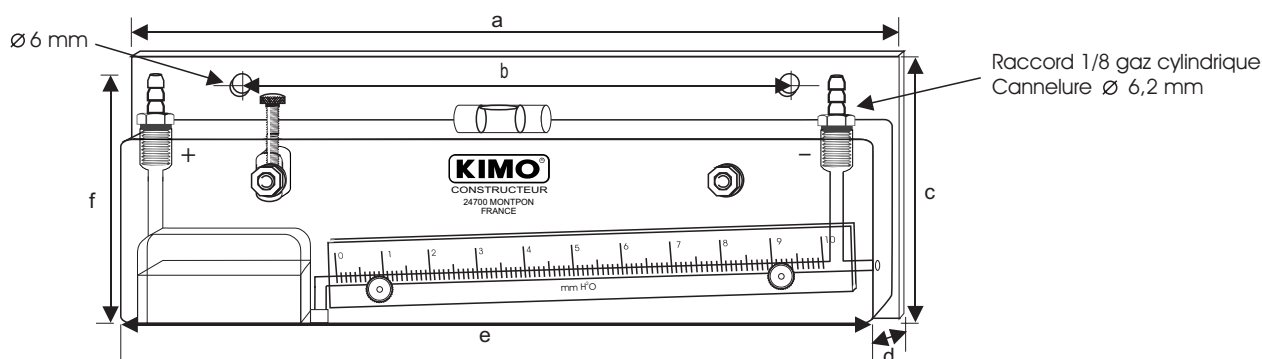
## ETENDUE DE MESURE

REFERENCE	ETENDUE DE MESURE			ECHELLE DE SENSIBILITE		RESOLUTION
	mm CE	Pascal	In H <sub>2</sub> O	pour 1 mm CE ou 10 Pa	pour 0,1 in H <sub>2</sub> O	
<b>HP 5</b>	0-5	0-50	0-0,2	20 mm	50,8 mm	0,1 mm CE ou 1 Pa ou 0,002 in H <sub>2</sub> O
<b>HP 10</b>	0-10	0-100	0-0,4	15 mm	38,1 mm	0,1 mm CE ou 1 Pa ou 0,005 in H <sub>2</sub> O
<b>HP 15</b>	0-15	0-150	0-0,6	10 mm	25,4 mm	0,1 mm CE ou 1 Pa ou 0,005 in H <sub>2</sub> O

## CARACTERISTIQUES

- Plage d'utilisation conseillée : +5 à 30°C.
- Plage d'utilisation possible : -30 à 60°C.
- Pression statique maximum : 6 bars.
- Corps du manomètre : Altuglas transparent de 20 mm d'épaisseur.
- Colonne de liquide : entièrement forée dans la masse, Ø 4mm.
- Réglette graduée : Altuglas transparent. Section 20 x 2 mm.
- Réglage du point zéro par déplacement de la réglette graduée, course 12 mm. Blocage par vis moletée, en laiton nickelé.
- Mise à l'horizontale par niveau à bulle incorporé et vis de réglage moletée en laiton nickelé, course verticale 12 mm.
- Liquide manométrique : Huile AWS 10 rouge, densité 0,87 à 15°C.
- Capacité réservoir : 20 ml.
- Raccordement : tube de cristal semi-rigide Ø 5 x 8 mm, sur raccords cannelés en laiton nickelé Ø 6,2 mm, filetage 1/8 gaz.
- Fixation murale avec ou sans support PVC blanc.

## ENCOMBREMENT



REFERENCE	a	b	c	d	e	f	poids
<b>HP 5</b>	184 mm	116 mm	80 mm	30 mm	180 mm	71 mm	340 g
<b>HP 10</b>	234 mm	166 mm	80 mm	30 mm	230 mm	71 mm	430 g
<b>HP 15</b>	234 mm	166 mm	80 mm	30 mm	230 mm	71 mm	430 g

## MISE EN SERVICE

Fixez le manomètre sur un mur ou une paroi verticale avec 2 vis Ø 5 maximum. Réglez l'horizontalité à l'aide du niveau incorporé et de la vis de réglage moletée. Dévissez le raccord situé sur le réservoir et versez lentement le liquide manométrique jusqu'au point zéro de la graduation. Remontez le raccord (serrage ferme mais modéré). Raccordez le manomètre avec du tube cristal Ø 5 x 8 mm, à la source de pression ou de dépression à contrôler.

### REMARQUE :

- Pour une mesure de pression : Brancher le tube cristal sur le raccord de gauche (+).
- Pour une mesure de dépression : Brancher le tube cristal sur le raccord de droite (-).
- Pour une pression différentielle : Brancher sur le raccord de gauche (+) la pression la plus forte et sur le raccord de droite (-) la pression la plus faible.

**ENTRETIEN :** Les manomètres HP ne nécessitent aucun entretien particulier, il est simplement recommandé de changer une fois par an le liquide indicateur.

[www.kimo.fr](http://www.kimo.fr)

### SERVICE EXPORT

BP 48. Bld de Beaubourg - Emerainville  
F-77312 MARNE LA VALLEE CEDEX 2 - FRANCE  
Tel : 33. 1. 60. 06. 69. 25  
Fax : 33. 1. 60. 06. 69. 29  
e-mail : kimo.export@kimo.fr



Distribué par :

