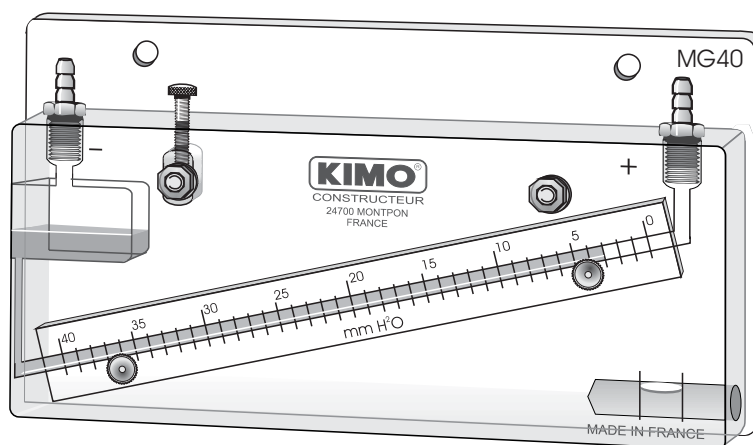


MANOMETRES A COLONNE DE LIQUIDE INCLINEE SERIE MG



Les manomètres à colonne de liquide inclinée de la gamme MG, développés et fabriqués par KIMO, sont destinés aux mesures de faibles variations de pression, dépression, pression différentielle de l'air ou du gaz. Ces appareils sont destinés aux applications suivantes : conditionnement d'air, ventilation, climatisation, chauffage, dépolluissage...

- Ajustement du zéro par déplacement de la réglette mobile.
- Réservoir permettant les dépassements momentanés d'échelle.
- Niveau à bulle intégré pour le réglage de l'horizontalité.
- Livrés avec un support PVC blanc, 2 vis et 2 chevilles de fixation, 2 raccords 487 et un flacon de liquide AWS 10.

ETENDUE DE MESURE

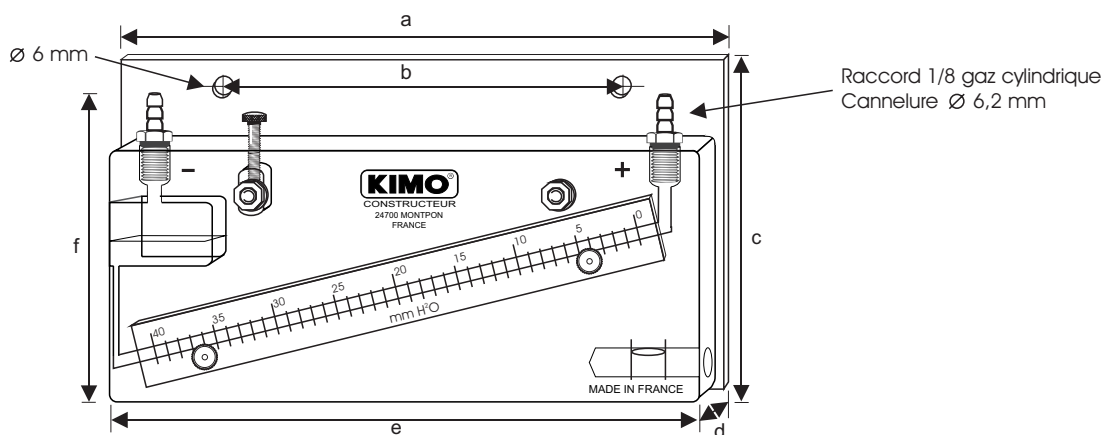
REFERENCE	ETENDUE DE MESURE			ECHELLE DE SENSIBILITE		RESOLUTION
	mm CE	Pascal	In H ₂ O	pour 1 mm CE ou 10 Pa	pour 0,1 in H ₂ O	
MG 20	0 - 20	0 - 200	0 - 0,8	8 mm	20,32 mm	0,5 mm CE ou 5 Pa ou 0,01 in H ₂ O
MG 40	0 - 40	0 - 400	0 - 1,6	4 mm	10,16 mm	1 mm CE ou 10 Pa ou 0,02 in H ₂ O
MG 50	0 - 50	0 - 500	0 - 2	3 mm	7,62 mm	1 mm CE ou 10 Pa ou 0,02 in H ₂ O
MG 60	0 - 60	0 - 600	0 - 2,4	3 mm	7,62 mm	1 mm CE ou 10 Pa ou 0,02 in H ₂ O
MG 80	0 - 80	0 - 800	0 - 3,2	2,5 mm	6,35 mm	1 mm CE ou 10 Pa ou 0,02 in H ₂ O
MG 100	0 - 100	0 - 1000	0 - 4	2,5 mm	6,35 mm	1 mm CE ou 10 Pa ou 0,02 in H ₂ O

Existent aussi en DaPa.

CARACTERISTIQUES

- Plage d'utilisation conseillée : +5 à 30°C.
- Plage d'utilisation possible : -30 à 60°C.
- Pression statique maximum : 6 bars.
- Corps du manomètre : Altuglas transparent de 15 mm d'épaisseur.
- Colonne de liquide : entièrement forée dans la masse, Ø 4mm.
- Réglette graduée : Altuglas transparent. Section 20 x 2 mm.
- Réglage du point zéro par déplacement de la réglette graduée, course 12 mm. Blocage par vis moletée, en laiton nickelé.
- Mise à l'horizontale par niveau à bulle incorporé et vis de réglage moletée en laiton nickelé, course verticale 12 mm.
- Liquide manométrique : Huile AWS 10 rouge, densité 0,87 à 15°C.
- Capacité réservoir : 20 ml.
- Raccordement : tube de cristal semi-rigide Ø 5 x 8 mm, sur raccords cannelés en laiton nickelé Ø 6,2 mm filetage 1/8 gaz.
- Fixation murale avec ou sans support PVC blanc.

ENCOMBREMENT



REFERENCE	a	b	c	d	e	f	poids
MG 20	196 mm	128 mm	80 mm	25 mm	192 mm	55 mm	320 g
MG 40	192 mm	124 mm	105 mm	25 mm	188 mm	80 mm	420 g
MG 50	178 mm	110 mm	117 mm	25 mm	174 mm	109 mm	420 g
MG 60	206 mm	138 mm	129 mm	25 mm	202 mm	104 mm	560 g
MG 80	219 mm	151 mm	154 mm	25 mm	215 mm	129 mm	660 g
MG 100	265 mm	197 mm	175 mm	25 mm	269 mm	150 mm	920 g

MISE EN SERVICE

Fixez le manomètre sur un mur ou une paroi verticale avec 2 vis Ø 5 maximum. Réglez l'horizontalité à l'aide du niveau incorporé et de la vis de réglage moletée. Dévissez le raccord situé sur le réservoir et versez lentement le liquide manométrique jusqu'au point zéro de la graduation. Remontez le raccord (serrage ferme mais modéré). Raccordez le manomètre avec du tube cristal Ø 5 x 8 mm, à la source de pression ou de dépression à contrôler.

REMARQUE :

- Pour une mesure de pression : Brancher le tube cristal sur le raccord de droite (+).
- Pour une mesure de dépression : Brancher le tube cristal sur le raccord de gauche (-).
- Pour une pression différentielle : Brancher sur le raccord de droite (+) la pression la plus forte et sur le raccord de gauche (-) la pression la plus faible.

ENTRETIEN : Les manomètres MG ne nécessitent aucun entretien particulier, il est simplement recommandé de changer une fois par an le liquide indicateur.

www.kimo.fr

SERVICE EXPORT

BP 48. Bld de Beaubourg - Emerainville
F-77312 MARNE LA VALLEE CEDEX 2 - FRANCE
Tel : 33. 1. 60. 06. 69. 25
Fax : 33. 1. 60. 06. 69. 29
e-mail : kimo.export@kimo.fr



Distribué par :

