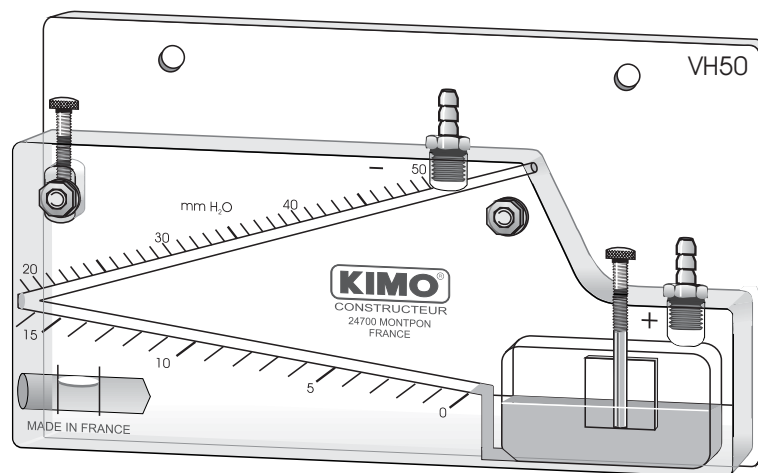


MANOMETRES A COLONNE DE LIQUIDE INCLINEE SERIE VH



Les manomètres à colonne de liquide inclinée de la gamme VH, développés et fabriqués par KIMO, sont destinés aux mesures de faibles variations de pression, dépression, pression différentielle de l'air ou du gaz. Ces appareils sont particulièrement recommandés pour le contrôle de colmatage des filtres dans l'industrie de la ventilation, dépoussiérage...

- Colonne de liquide en V horizontale.
- Double plage de mesure.
- Sensibilité différente sur les 2 plages de mesure.
- Ajustement du zéro par flotteur.
- Encombrement réduit.
- Niveau à bulle intégré pour le réglage de l'horizontalité.
- Livrés avec un support PVC blanc, 2 vis et 2 chevilles de fixation, 2 raccord 487 et un flacon de liquide AWS 10.

ETENDUE DE MESURE

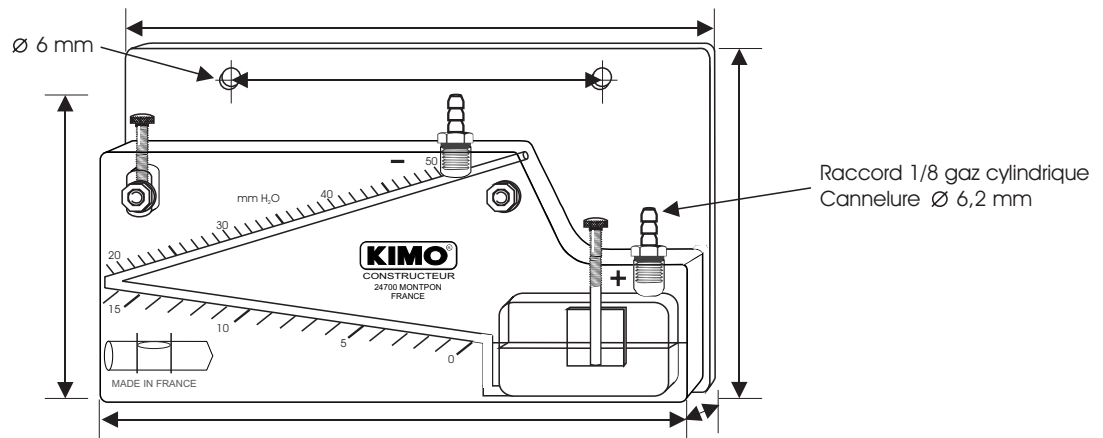
REFERENCE	ETENDUE DE MESURE						EHELLE DE SENSIBILITE Pour 1 mm CE ou 10 Pa		RESOLUTION 1 ^{ère} et 2 ^{ème} colonne
	mm CE			Pascal			1 ^{ère} colonne	2 ^{ème} colonne	
	Total	1 ^{ère} colonne	2 ^{ème} colonne	Total	1 ^{ère} colonne	2 ^{ème} colonne			
VH 35	0-35	0 à 11	14 à 35	0-350	0 à 110	140 à 350	8 mm	5,5 mm	1 mm CE ou 10 Pa
VH 50	0-50	0 à 16	19 à 50	0-500	0 à 160	190 à 500	7 mm	3,5 mm	1 mm CE ou 10 Pa
VH 100	0-100	0 à 16	18 à 100	0-1000	0 à 160	180 à 1000	7 mm	2,5 mm	1 mm CE ou 10 Pa

Le VH 50 existe aussi en DaPa.

CARACTERISTIQUES

- Plage d'utilisation conseillée : +5 à 30°C.
- Plage d'utilisation possible : -30 à 60°C.
- Pression statique maximum : 1 bar.
- Corps du manomètre : Altuglas transparent de 15 mm d'épaisseur.
- Colonne de liquide : entièrement forée dans la masse, Ø 4mm.
- Graduation : directement effectuée en sérigraphie sur la face arrière.
- Réglage du point zéro par déplacement du flotteur en Altuglas et de la vis moletée en laiton nickelé, course 10 mm.
- Mise à l'horizontale par niveau à bulle incorporé et vis de réglage moletée en laiton nickelé, course verticale 12 mm.
- Liquide manométrique : Huile AWS 10 rouge, densité 0,87 à 15°C.
- Capacité réservoir : 20 ml.
- Raccordement : tube de cristal semi-rigide Ø 5 x 8 mm, sur raccords cannelés en laiton nickelé Ø 6,2 mm, filetage 1/8 gaz.
- Fixation murale avec ou sans support PVC blanc.

ENCOMBREMENT



REFERENCE	a	b	c	d	e	f	poids
VH 35	180 mm	120 mm	94 mm	25 mm	175 mm	83 mm	340 g
VH 50	188 mm	120 mm	112 mm	25 mm	182 mm	101 mm	380 g
VH 100	188 mm	120 mm	167 mm	25 mm	182 mm	156 mm	600 g

MISE EN SERVICE

Fixer le manomètre sur un mur ou une paroi verticale avec 2 vis Ø 5 maximum. Régler l'horizontalité à l'aide du niveau incorporé et de la vis de réglage moletée. Dévisser le raccord situé sur le réservoir et verser lentement le liquide manométrique jusqu'au point zéro de la graduation. Remonter le raccord (serrage ferme mais modéré). Raccorder le manomètre avec du tube cristal Ø 5 x 8 mm, à la source de pression ou de dépression à contrôler.

REMARQUE :

- Pour une mesure de pression : Brancher le tube cristal sur le raccord de droite (+).
- Pour une mesure de dépression : Brancher le tube cristal sur le raccord de gauche (-).
- Pour une pression différentielle : Brancher sur le raccord de droite (+) la pression la plus forte et sur le raccord de gauche (-) la pression la plus faible.

ENTRETIEN : Les manomètres VH ne nécessitent aucun entretien particulier, il est simplement recommandé de changer une fois par an le liquide indicateur.

www.kimo.fr

SERVICE EXPORT

BP 48. Bld de Beaubourg - Emerainville
F-77312 MARNE LA VALLEE CEDEX 2 - FRANCE
Tel : 33. 1. 60. 06. 69. 25
Fax : 33. 1. 60. 06. 69. 29
e-mail : kimo.export@kimo.fr



Distribué par :

