



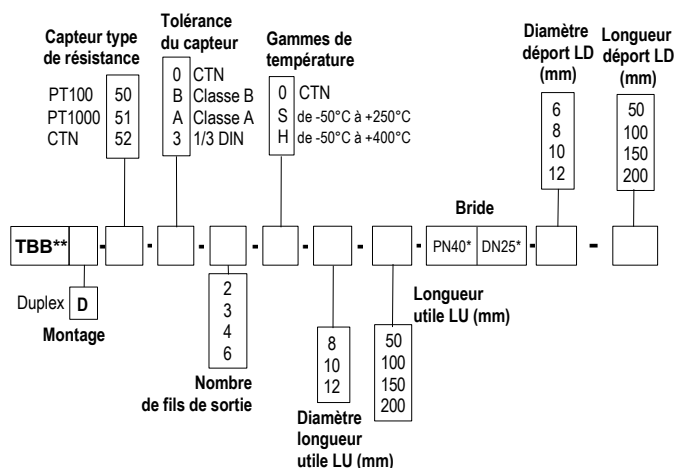
Sonde de température à tête standard, à élément résistif et avec bride de fixation

TBB 50 / TBBD 50

- Sonde de température avec plongeur inox et bride de fixation.
- Gammes de mesure (Suivant référence) **de -80°C à +400°C** (PT100 et PT1000).
de -20°C à +120°C (CTN).
- Montage de l'élément : **simple** (2,3 ou 4 fils).
duplex (4 ou 6 fils).
- Pour autre type de résistances PT25, PT50, PT500, PT200 ou NI, nous consulter.

■ Références

La codification ci-dessous permet de construire la référence d'un capteur.



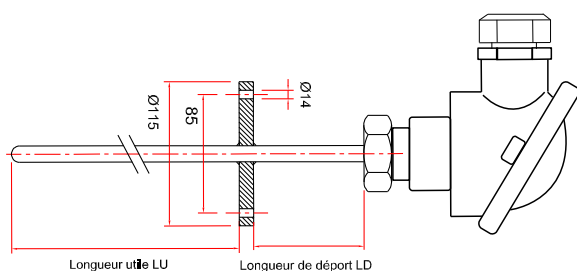
* Autres dimensions sur demande

** Autres têtes sur demande

Exemple : TBB-50-B-3-S-8-100-PN40DN25-8-50.

Modèle : Sonde de température PT 100 classe B, 3 fils montée sur plongeur avec une longueur utile de 100 mm en Ø 8 mm et avec une longueur de départ de 50 mm en Ø 8 mm. Bride de fixation type PN40 DN25. Echelle de température standard de -50°C à 250°C.

■ Encombrement de la sonde



■ Caractéristiques du capteur

Température d'utilisation.....de -80°C à +400°C (PT100 et PT1000)
(Suivant référence) de -20°C à +120°C (CTN)

Exactitudes.....PT100 ou PT1000 : voir tableau "Tolérances"
CTN : voir tableau "Tolérances"

Type de capteur.....PT100 ou PT1000 : Classe B, Classe A,
1/3 DIN suivant DIN IEC751
CTN : résistance à 25°C, R₂₅ = 10KΩ
Nominal valeur Béta B25/85 = 3,695K ±1%

Montage de l'élément.....simple 2, 3 ou 4 fils



Pour T>250°C pas de 4 fils en Ø 6mm.

duplex 4 ou 6 fils

Pour T>250°C montage à partir de 8mm.

Température de stockage.....de -20°C à +80°C

Plongeur.....inox 316 L, sans soudure, de 3/4 à 4/4 dur

Raccordement au process.....bride inox 316 L soudée sur le plongeur
PN et DN à préciser suivant application
PN 40 DN 25 en standard.

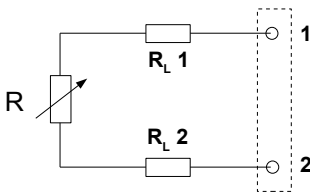
Raccordement électrique.....avec ou sans bornier
Transmetteur 4/20mA 0/10V en option

Tête de raccordement.....Alliage d'aluminium
presse étoupe : M20 x 1,5
protection IP65

Montage associé.....élément interchangeable.

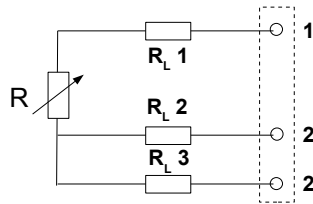
Informations utiles sur la thermométrie par résistance platine PT100 PT1000 ou CTN

Montage 2 fils



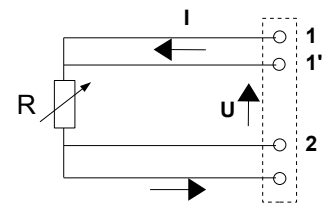
C'est la méthode la plus simple, mais les résistances de ligne (RL1 et RL2) sont en série avec l'élément sensible. L'erreur correspond à $RL1 + RL2$, d'où un décalage de la température mesurée et de la température réelle. C'est le montage à éviter.

Montage 3 fils



Ce montage implique des résistances de ligne (RL1-RL2-RL3) identiques, RL2 + RL3 permettent de mesurer la résistance de lignes que l'on va soustraire à ce qui est mesuré aux bornes 1 et 2'. C'est actuellement le montage le plus utilisé.

Montage 4 fils



On fait passer un courant constant par les bornes 11' et 22' et l'on mesure directement la tension aux bornes de l'élément sensible, ce qui permet complètement de s'affranchir des résistances de lignes. C'est le montage le plus précis.

Tolérances* des sondes à résistance PT100 et PT1000.

Normes IEC 751 (1993).

Temp °C	Tolérances					
	Classe B		Classe A		1/3 DIN	
	± °C	± Ohms	± °C	± Ohms	± °C	± Ohms
-100	0,8	0,32	0,35	0,14	0,27	0,11
-50	0,55	0,22	0,25	0,1	0,19	0,08
0	0,3	0,12	0,15	0,06	0,1	0,04
100	0,8	0,3	0,35	0,13	0,27	0,1
200	1,3	0,48	0,55	0,2	0,44	0,16
300	1,8	0,64	0,75	0,27	0,6	0,21
400	2,3	0,79	0,95	0,33	0,77	0,26

Les valeurs de la résistance PT1000 (Ω) sont x10 pour la valeur correspondante en température (°C). Ex. à 0°C pour PT1000 Classe B $\pm 0,3^\circ\text{C} \rightarrow \pm 1,2 \Omega$

Tolérances* de la sonde à résistance CTN

Gamme de température °C	Tolérances °C
De -20°C à 0°C	± 0,5°C
De 0°C à +70°C	± 0,2 °C
De +70°C à +100°C	± 0,5 °C

*Établies dans des conditions de laboratoires, les exactitudes présentées dans ce document seront maintenues sous réserve d'appliquer les compensations d'étalonnage ou de se ramener à des conditions identiques.

Accessoires (Voir FT associée)

- Transmetteur sortie 4/20 mA ou 0/10V
- Bride de fixation murales
- Bride inox
- Ecrou 1/4, 1/2 au pas Gaz
- Raccord coulissant
- Olive Téflon ou inox pour raccord coulissant



- Raccord de fixation alimentaire (avec manchon 1/2" G femelle à souder)
- Raccord union inox
- Manchette fileté 1/2 au pas Gaz ou NPT
- Graisse silicone thermo-conductrice
- Certificat d'étalonnage
- Doigt de gant



www.kimo.fr

Distributed by :



EXPORT DEPARTMENT

Tel : + 33. 1. 60. 06. 69. 25 - Fax : + 33. 1. 60. 06. 69. 29

e-mail : export@kimo.fr