

FICHE DE DONNEES TECHNIQUES

Enregistreurs autonomes de température Pt 100 KISTOCK KTR 300



- Jusqu'à 2 paramètres enregistrables
- Fonction thermomètre
- Grand écran LCD avec affichage des mesures et des enregistrements
- 2 entrées externes
- Déchargement rapide des données (1000 valeurs/seconde)
- Jusqu'à 100 000 points d'enregistrement
- 2 seuils d'alarme programmables
- Encombrement minimal
- Fixation magnétique
- Boîtier IP 67 et protections élastomères

Caractéristiques techniques

Unités affichées.....	°C, °F, mV, V, mA, A
Résolution.....	0.1°C, 0.1°F
	1mV, 0.001V, 0.001mA, 0.1A
Entrées externes.....	2 connecteurs Mini-DIN
Seuil d'alarme.....	2 seuils par voie d'enregistrement
Cadence de la mesure.....	de 1s à 24h
Température d'utilisation.....	de -20 à +70°C
Température de stockage.....	de -40 à +85°C
Autonomie.....	5 ans*
(*) pour 1 mesure toutes les 15 minutes à 20°C	

Sondes de température (en option)

Type de capteur.....	Pt100 classe A selon IEC 751
Etendue de mesure.....	-100 à +400°C (suivant sonde)
Exactitude.....	±0,4% de la lecture ±0,3°C

Se référer à la fiche de données techniques « Sondes de mesure et câbles pour enregistreurs autonomes KISTOCK Classe 300 ».

Câbles d'entrée courant (en option)

Etendue de mesure.....	0/4-20mA
Exactitude.....	±0,05mA

Câbles de tension (en option)

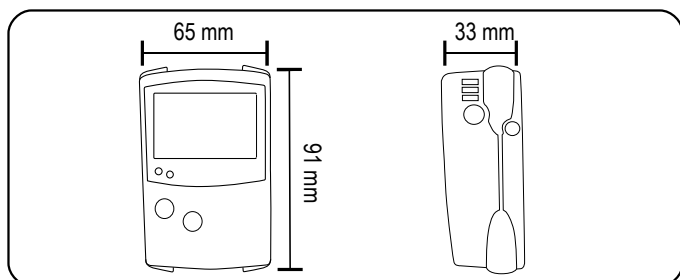
• Etendue de mesure.....	0-2,5V
Exactitude.....	±0,002V
• Etendue de mesure.....	0-10V
Exactitude.....	±0,02V

Pincés ampèremétriques (en option)

Etendue de mesure.....	0-600A
Exactitude.....	±1 à 2,5% de la lecture suivant plage

Les exactitudes présentées dans ce document sont établies dans des conditions de laboratoires. Elles seront maintenues sous réserve d'appliquer les compensations d'étalonnage ou de se ramener à des conditions identiques.

Schéma d'encombrement



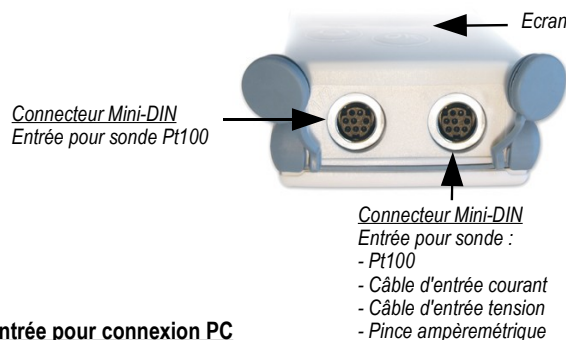
Caractéristiques du boîtier

Dimensions.....	91 x 65 x 33 mm
Poids.....	85g
Afficheur.....	Ecran LCD 2 lignes
	Dimension vue active : 45 x 28,5 mm
Commande.....	2 boutons (« SELECT » et « OK »)
Matériaux.....	Compatibles environnement agroalimentaire
	Boîtier en polycarbonate
	Flancs et bouchons en élastomère
Indice de protection.....	IP67
Communication PC.....	1 entrée pour connecteur type Jack 3.5 mâle
Electronique.....	Electronique numérique
	Carte électronique vernie
	Conforme aux directives RoHS
Alimentation par pile.....	Type Lithium 3.6V 1/2 AA
Alarme visuelle.....	2 diodes électroluminescentes (verte et rouge)
Environnement.....	Air et gaz neutres

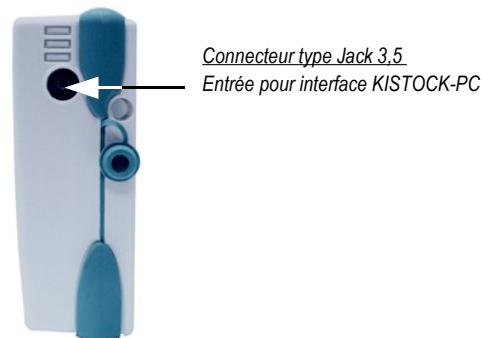
Connexions

Entrées externes

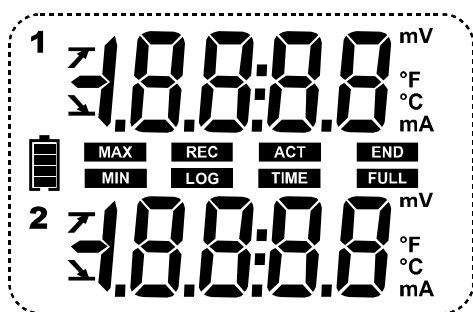
⚠ Veillez à ne brancher que les sondes spécifiques à la classe 300 et à respecter les connexions comme indiqué ci dessous.



Entrée pour connexion PC



■ Ecran d'affichage



°C..... Température en degrés Celsius
 °F..... Température en degrés Fahrenheit
 V ou mV..... Tension exprimée en V ou mV
 A ou mA..... Courant exprimé en A ou mA

END	Indique que la campagne est terminée	ACT	Réactualisation à l'écran des valeurs mesurées
REC	Enregistre les valeurs à l'instant où cet indicateur apparaît.	TIME	Affichage des intervalles d'enregistrement et de mesure.
LOG	Clignotant : La campagne n'a pas encore débuté Constant : La campagne est en cours.		Indique l'état de la pile : 5 états (4 blocs + pile vide) Clignotement à partir du dernier bloc
FULL	Clignotement lent : campagne à 80-90% de la capacité de stockage Clignotement rapide : campagne à 90-100% de la capacité de stockage Constant : capacité de stockage atteinte	MIN	Les valeurs affichées sont les valeurs maximum/minimum enregistrées pour les voies affichées
12	Numéro de la voie dont les valeurs sont affichées		
OFF	Indication de la durée d'auto extinction (de 1 à 30 minutes)	DT	Affichage de la différence de température mesurée entre deux capteurs
		UNIT	Affichage de l'unité de mesure sélectionnée

■ Fonction enregistreur

Cinq modes d'enregistrement

Le KISTOCK vous permettra d'enregistrer vos valeurs mesurées selon 5 modes :

- Le mode « Instantané » enregistre les valeurs selon un intervalle prédéfini
- Les modes « Minimum », « Maximum » et « Moyenne » enregistrent automatiquement le calcul du minimum, maximum ou de la moyenne des valeurs mesurées sur un intervalle d'enregistrement
- Le mode « Surveillance » permet d'obtenir un historique précis des défauts constatés sans pénaliser votre durée d'enregistrement. Pour cela, il suffit de choisir :
 - un intervalle d'enregistrement pour les valeurs mesurées hors dépassement de seuils
 - et un intervalle d'enregistrement pour celles mesurées lors de chaque dépassement.

D'autre part, vous avez la possibilité de faire fonctionner votre KISTOCK en continu grâce à un enregistrement « en boucle ».

Quatre types de lancement de campagne

Après avoir choisi votre mode d'enregistrement, la campagne de mesure pourra être lancée :

- soit en différé (selon une date et heure fixées)
- soit par le logiciel
- soit par bouton
- ou encore par un lancement « Online »

Dans ce cas, vos campagnes de mesure sont directement enregistrées dans le PC et vous pouvez visualiser vos courbes d'enregistrement en simultané sur votre écran.

Six conditions d'arrêt d'enregistrement

La campagne de mesures pourra être arrêtée :

- Selon une date et heure si la campagne de mesures a été lancée selon une date et heure
- Selon une durée d'enregistrement
- Selon un nombre d'enregistrement défini
- Si la capacité de stockage de la mémoire est atteinte
- Par la commande « Arrêt » avec le logiciel
- Par un appui long de 5s sur la touche « OK » si cette fonction a été activée par le logiciel

■ Fonction thermomètre

Fonction thermomètre

Lorsque la fonction thermomètre est activée, le KISTOCK vous permet d'effectuer des mesures instantanées et d'afficher les informations suivantes :

- la différence de température mesurées entre deux capteurs (« Delta T »),
- le « Minimum »,
- le « Maximum »
- ou bien de figer la température mesurée (« Hold »).



Sondes de mesure et câbles

Large choix de sondes de température Pt100 Classe A: usage général, à piquer, d'ambiance, filaire, velcro, avec poignée...

- Câbles d'entrée courant et tension
- Pincès ampèremétriques

Se référer à la fiche de données techniques « Sondes de mesure et câbles pour enregistreurs autonomes KISTOCK Classe 300»

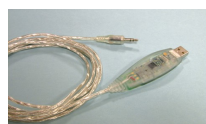
Logiciels KILOG



• Logiciel de configuration et d'exploitation

Le logiciel KILOG vous permet de configurer votre KISTOCK ainsi qu'enregistrer et exploiter vos données en toute simplicité.

- Logiciel seul..... Ref. KILOG
- Interface seule..... Ref. I-KIC2
- Kit complet : logiciel KILOG + 1 interface..Ref. KIC2 KILOG



• Interface KISTOCK-PC

Cette interface vous permet de relier votre appareil KISTOCK à votre PC.
Ref. I-KIC2

• Logiciel KILOG CFR

Le logiciel KILOG CFR est l'outil indispensable pour les utilisateurs dont la traçabilité est soumise aux normes strictes de la 21CFR-Part11. La sécurité et l'intégrité de vos données sont protégées contre toute manipulation ou falsification.



- Interface seule..... Ref. I-KIC2
- Kit complet : logiciel KILOG CFR + 1 interface..... Ref. KIC2 CFR

Accessoires



• **Navette de récupération et de lecture des données.**
Collectez jusqu'à 500 000 données de un ou plusieurs KISTOCK directement sur site. Visualisez, imprimez ou restituez sur PC les résultats de vos campagnes récupérées.

Ref. KNT 300

• **Imprimante pour navette KNT 300**
Ref. ITP



• Kit de fixation murale sécurisée

Simple et fiable, KIMO a mis au point un nouveau système antivol propriétaire sans cadenas. Aucun déverrouillage ou détérioration du système antivol n'est possible : votre installation est complètement sécurisée.
Ref. KAV



Après avoir emboîté votre KISTOCK sur la plaque de fixation, insérer le tube pour verrouiller le système de fixation.

Pour déverrouiller : Insérer la clé à l'intérieur de l'axe métallique et tourner d'un quart de tour.

Retirer la clé afin de libérer l'axe métallique. Votre boîtier est déverrouillé.

• **Cordon d'adaptation pour sonde de température Pt100**
en PVC de 10 cm comprenant connecteurs miniatures mâle et femelle
Ref. KCA

• **Dragonne pour tour de cou.** Ref. KDC

• **Batterie lithium 1/2 AA .** Ref. KBL

Fixation

Les appareils de la gamme KISTOCK possèdent plusieurs moyens de fixation, vous pouvez ainsi transporter ou fixer votre mini enregistreur en toute simplicité.

- Fixation magnétique ou accroche murale (cf. photo)
- Fixation murale sécurisée (en option, voir accessoires)



Accroche murale et oeillet pour dragonne

Fixation magnétique

Changement de la pile

Avec une autonomie de 5 ans(*), le KISTOCK vous assure des enregistrements sur une longue durée.

Pour changer la pile :

- Retirer la vis se trouvant sur la façade arrière du KISTOCK à l'aide d'un tournevis
- Enlever la façade ainsi que la pile déchargée
- Insérer la pile en respectant la polarité
- Replacer la façade arrière
- Revisser

(*) pour 1 mesure toutes les 15 minutes à 20°C

Etalonnage

Tous les appareils de la gamme KISTOCK peuvent être livrés avec un certificat d'étalonnage en option.

Garantie

Tous les appareils de la gamme KISTOCK sont garantis 1 an pièces et main d'oeuvre, retour usine.

EXPORT DEPARTMENT

Tel : + 33. 1. 60. 06. 69. 25 - Fax : + 33. 1. 60. 06. 69. 29
site : www.kimo.fr e-mail : export@kimo.fr



Distributed by :

