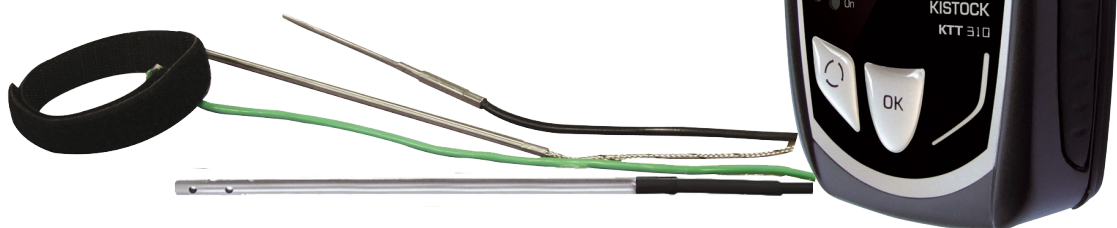


ENREGISTREUR AUTONOME KISTOCK

Gamme Génie climatique : KTT310

Température thermocouple



LES PLUS DE LA GAMME

- 100 000 points d'enregistrement
- 2 paramètres enregistrables
- Ecran LCD avec affichage des mesures et des enregistrements
- 2 entrées externes
- Déchargement rapide des données (1000 valeurs par secondes)
- 2 seuils d'alarme programmables
- Fixation magnétique
- Boîtier IP54

CARACTERISTIQUES TECHNIQUES

Unités affichées	°C, °F
Résolution	0.1 °C, 0.1 °F
Entrées externes	2 connecteurs miniatures mâles
Seuils d'alarme	2 seuils par voies d'enregistrement
Cadence de la mesure	De 1 s à 24 h
Température d'utilisation	De -20 à +70 °C
Température de stockage	De -40 à +85 °C
Autonomie*	5 ans

*pour une mesure toutes les 15 minutes à 20 °C

APPLICATIONS



Lutte contre les légionnelles :
contrôle des réseaux ECS



Contrôles ponctuels de température

BOÎTIER

Dimensions

98,7 x 67,8 x 34,7 mm

Poids

113 g

Afficheur

Ecran LCD2 lignes
Dimension vue active : 45 x 28.5 mm

Commande

2 boutons : Select et OK

Matériaux

Compatible environnement agroalimentaire
Boîtier ABS
Flancs et bouchons en élastomère

Indice de protection

IP54

Communication PC

1 entrée pour connecteur Jack 3.5 mâle

Electronique numérique

Carte électronique vernie
Conforme aux directives RoHS

Alimentation par pile

Type lithium 3.6 V ½ AA

Alarme visuelle

2 diodes électroluminescentes (verte et rouge)

Environnement

Air et gaz neutres

CARACTERISTIQUES TECHNIQUES SONDES THERMOCOUPLES (en option)

Type de capteur	Thermocouple K (classe 1)
Etendue de mesure	De -200 à +1000 °C
Exactitudes**	±1.1 °C ou ±0.4% de la valeur lue

Type de capteur	Thermocouple J (classe 1)
Etendue de mesure	De -100 à +750 °C
Exactitudes**	±0.8 °C ou ±0.4% de la valeur lue

Type de capteur	Thermocouple T (classe 1)
Etendue de mesure	De -200 à +400 °C
Exactitudes**	±0.5 °C ou ±0.4% de la valeur lue

Se référer à la fiche de données techniques « Sondes de mesure et câbles pour enregistreurs autonomes KISTOCK Classe 310 ».

** Selon la norme CEI 584-1, l'exactitude est exprimée soit par un écart en degrés Celsius, soit par un pourcentage de la température considérée. Seule la valeur la plus grande est retenue.

Les exactitudes présentées dans ce document sont établies dans des conditions de laboratoire. Elles seront maintenues sous réserve d'appliquer les compensations d'étalonnage ou se ramener à des conditions identiques.

FONCTIONS ENREGISTREUR

Cinq modes d'enregistrement

Le KISTOCK permet d'enregistrer les valeurs mesurées selon 5 modes :

- Le mode « **Instantané** » enregistre les valeurs selon un intervalle prédéfini
- Les modes « **Minimum** », « **Maximum** » et « **Moyenne** » enregistrent automatiquement le calcul du minimum, maximum ou de la moyenne des valeurs mesurées sur un intervalle d'enregistrement
- Le mode « **Surveillance** » permet d'obtenir un historique précis des défauts constatés sans pénaliser votre durée d'enregistrement. Pour cela, il suffit de choisir :
 - un intervalle d'enregistrement pour les valeurs mesurées hors dépassement de seuils
 - et un intervalle d'enregistrement pour celles mesurées lors de chaque dépassement.D'autre part, il est possible de faire fonctionner votre KISTOCK en continu grâce à un enregistrement « **en boucle** ».

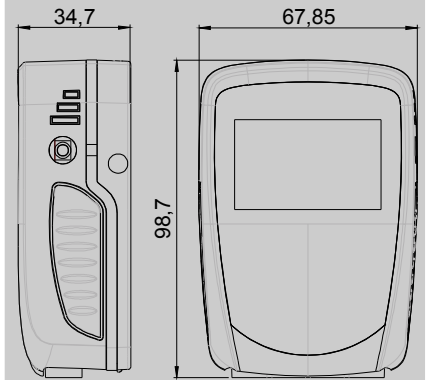
Quatre types de lancement de campagne

Après avoir choisi votre mode d'enregistrement, la campagne de mesure pourra être lancée :

- soit en différé (selon une date et heure fixées)
- soit par le logiciel
- soit par bouton
- ou encore par un lancement « **Online** »

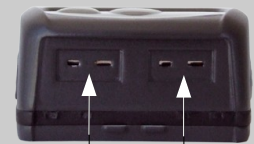
Dans ce cas, les campagnes de mesure sont directement enregistrées dans le PC et il est possible de visualiser les courbes d'enregistrement en simultané sur l'écran.

ENCOMBREMENT



CONNEXIONS

Entrée externe



Connecteurs pour thermocouples

Entrée pour connexion PC



Connecteur type Jack 3,5
Entrée pour interface
Kistock-PC

Six conditions d'arrêt d'enregistrement

La campagne de mesures pourra être arrêtée :

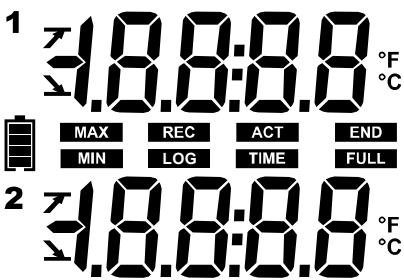
- Selon une date et heure si la campagne de mesures a été lancée selon une date et heure
- Selon une durée d'enregistrement
- Selon un nombre d'enregistrement défini
- Si la capacité de stockage de la mémoire est atteinte
- Par la commande « Arrêt » avec le logiciel
- Par un appui long de 5s sur la touche « OK » si cette fonction a été activée par le logiciel

FONCTION THERMOMETRE

Lorsque la fonction thermomètre est activée, le KISTOCK permet d'effectuer des mesures instantanées et d'afficher les informations suivantes :

- La différence de température mesurée entre deux capteurs (Delta T)
- La température minimum
- La température maximum
- Figurer la température mesurée (hold).

AFFICHAGE



°C.....Température en degrés Celsius
°F Température en degrés Fahrenheit

- END** Indique que la campagne est terminée
- REC** Enregistre les valeurs à l'instant où cet indicateur apparaît.
- LOG** Clignotant : La campagne n'a pas encore débuté
Constant : La campagne est en cours.
- FULL** Clignotement lent : campagne à 80-90% de la capacité de stockage
Clignotement rapide : campagne à 90-100% de la capacité de stockage
Constant : capacité de stockage atteinte
- 1 2** Numéro de la voie dont les valeurs sont affichées
- 0** Thermocouple type K
- 1** Thermocouple type T
- 2** Thermocouple type J

- ACT** Réactualisation à l'écran des valeurs mesurées
- TIME** Affichage des intervalles d'enregistrement et de mesure.
- Indique l'état de la pile : 5 états (4 blocs + pile vide)
Clignotement à partir du dernier bloc
- MIN** Les valeurs affichées sont les valeurs maximum/minimum enregistrées pour les voies affichées
- MAX**
- Indicateur du sens de dépassement du seuil
- ΔT** Affichage de la différence de température mesurée entre deux capteurs
- UNIT** Affichage de l'unité de mesure sélectionnée

- bAt** clignotant à l'écran + clignotement des LED : indiquent que la pile doit être changée
- Err** + clignotement de la LED verte : détection d'erreur de communication → Appuyer sur « Select » et « OK » pour réinitialiser l'appareil.
- Err** + clignotement de la LED rouge : détection d'erreur de mesure → Appuyer sur « Select » et « OK » pour réinitialiser l'appareil.

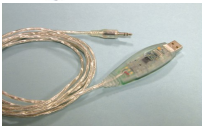
LOGICIEL



- **Logiciel de configuration et d'exploitation**
Le logiciel KILOG vous permet de configurer votre KISTOCK ainsi qu'enregistrer et exploiter vos données en toute simplicité.
- Logiciel seul.....Ref. KILOG-N
- Interface seule.....Ref. I-KIC2
- Kit complet : logiciel + 1 interface.....Ref. KIC2 KILOG



- **Logiciel KILOG CFR**
Le logiciel KILOG CFR est l'outil indispensable pour les utilisateurs dont la traçabilité est soumise aux normes strictes de la 21CFR-Part11. La sécurité et l'intégrité de vos données sont protégées contre toute manipulation ou falsification.



- **Interface KISTOCK-PC**
Cette interface vous permet de relier votre appareil KISTOCK à votre PC.
Ref. I-KIC2

- Interface seule.....Ref. I-KIC2
- Kit complet : logiciel KILOG 1CFR + 1 interface.....Ref. KIC2-CFR-N



Les logiciels sont compatibles avec la précédente gamme.

ACCESSOIRES



- **Navette de récupération et de lecture des données.**
Collectez jusqu'à 500 000 données de un ou plusieurs KISTOCK directement sur site. Visualisez, imprimez ou restituez sur PC les résultats de vos campagnes récupérées.
Ref. KNT 300



- **Imprimante pour navette de récupération**
Ref. ITP



- **Support mural antivol**
Simple et fiable, KIMO a mis au point un nouveau système antivol propriétaire sans cadenas. Aucun déverrouillage ou détérioration du système antivol n'est possible : votre installation est complètement sécurisée.
Ref. KAV-N



Après avoir emboîté votre KISTOCK sur la plaque de fixation, insérer le tube pour verrouiller le système de fixation.



Pour déverrouiller : Insérer la clé à l'intérieur de l'axe métallique et tourner d'un quart de tour.



Retirer la clé afin de libérer l'axe métallique. Votre boîtier est déverrouillé.

- **Rallonge filaire pour sonde de température CTN**

En PVC HT de longueur 5 m comprenant connecteurs Jack mâle et femelle
Ref. KRC 5

Remarque : Plusieurs rallonges peuvent être mises bout à bout permettant d'atteindre 25 m de longueur.

- **Dragonne pour tour de cou.** Ref. KDC

- **Batterie lithium 1/2 AA.** Ref. KBL

ETALONNAGE

Tous les appareils de la gamme Kistock peuvent être livrés avec un certificat d'étalonnage en option.

FIXATION

Les appareils de la gamme KISTOCK possèdent plusieurs moyens de fixation, vous pouvez ainsi transporter ou fixer votre mini enregistreur en toute simplicité.

- Fixation magnétique ou accroche murale (cf. photo)
- Support mural antivol (en option, voir accessoires)



Accroche murale et œillet pour dragonne

Fixation magnétique

CHANGEMENT DE LA PILE

Avec une autonomie de 5 ans(*), le KISTOCK vous assure des enregistrements sur une longue durée.

Pour changer la pile :

- Retirer les trois vis se trouvant sur la façade arrière du KISTOCK à l'aide d'un tournevis
- Enlever la façade ainsi que la pile déchargée
- Insérer la pile en respectant la polarité
- Replacer la façade arrière
- Revisser
- **Appuyer sur les touches « SELECT » et « OK » pendant 2 secondes pour mettre à jour le niveau de la pile.**

(*) pour 1 mesure toutes les 15 minutes à 20°C

GARANTIE

Tous les appareils de la gamme sont garantis 1 an pièces et main d'œuvre, retour usine.

www.kimo.fr

Distributed by :



EXPORT DEPARTMENT

Tel : + 33. 1. 60. 06. 69. 25 - Fax : + 33. 1. 60. 06. 69. 29

e-mail : export@kimo.fr